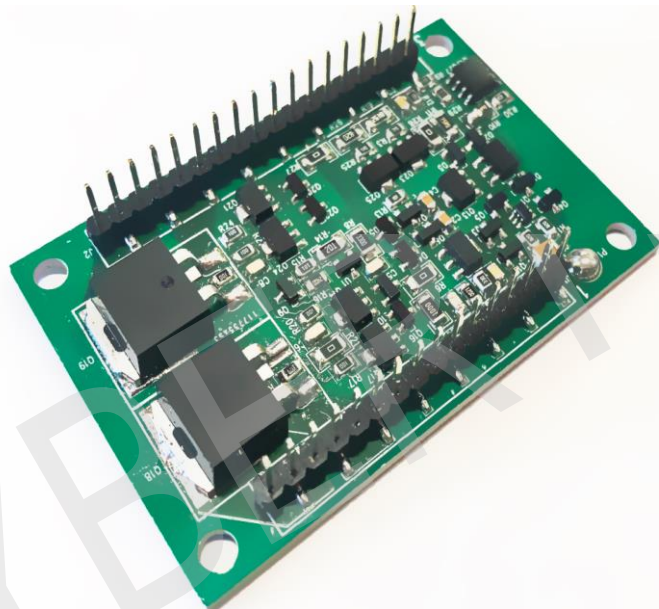


功率放大器模块

PAM08



深圳市知用电子有限公司

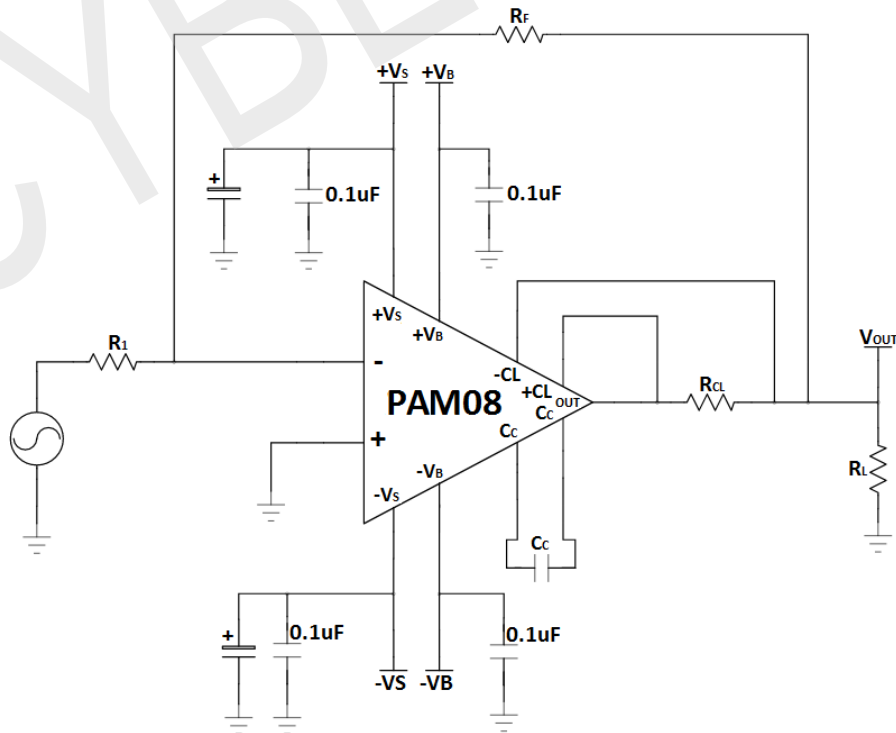
1. 概述

PAM08 是一款低成本高性能的功率运算放大器，可在许多工业应用中提供经济高效的解决方案。PAM08 最高可承受 200V 电压，最大可输出 10A 电流，具有 300kHz 功率带宽和 100W 耗散能力，而面积仅为 4 平方英寸；同时 PAM08 提供多种功能，用户可以根据需求自主选择，譬如四线电流限制检测和外部补偿功能等。

2. 应用范围

- ✧ 喷墨打印机头的驱动器
- ✧ 压电换能器的驱动器
- ✧ 工业仪器仪表
- ✧ 电机驱动
- ✧ 磁场激励
- ✧ 可编程电源
- ✧ 工业音响

3. 典型外部连接



4. 外部引脚及描述

			-IN	34
			+IN	33
			GND	32
1	TP		NC	31
2	BPLT		-V _B	30
3	GND		NC	29
4	+V _B		+CL	28
5	C _{C1}		-CL	27
6	C _{C2}		NC	26
7	NC	PAM08	-V _B	25
8	+V _B		NC	24
9	NC		NC	23
10	NC		NC	22
11	+OUT		-OUT	21
12	+OUT		-OUT	20
13	+OUT		-V _S	19
14	+V _S		-V _S	18
15	+V _S		-V _S	17
16	+V _S			

引脚编号	引脚名称	描述
1	TP	测试引脚。不用连接
2	BPLT	交流耦合到背板，连接到信号地
3, 32	GND	地，将这两个引脚连接到系统信号地
4, 8	+V _B	升压电源正极。如果未使用，则将该引脚短接到+V _S 。
5, 6	CC	补偿电容连接。根据相位补偿选择值。
11, 12, 13	+OUT	正电流输出。短至-OUT 引脚。将这些引脚连接到限流电阻的 PAM08 侧和+ CL 引脚。输出电流来自这些引脚，通过限流电阻连接到负载。
14, 15, 16	+V _S	电源正极
17, 18, 19	-V _S	电源负极
20, 21, 22	-OUT	负电流输出。短至+OUT 引脚。将这些引脚连接到限流电阻的 PAM08 侧和+ CL 引脚。输出电流通过负载的限流电阻流入这些引脚。
25, 30	-V _B	升压电源负极。如果未使用，则将该引脚短接到-V _S 。
27	-CL	连接到限流电阻和反馈电阻的负载侧。当R _{CL} 两端的电压超过 0.65V 时，电流限制将激活。
28	+CL	连接到限流电阻的 OUT 侧。当R _{CL} 两端的电压超过 0.65V 时，电流限制将激活。
33	+IN	正相输入
34	-IN	反相输入
其余	NC	不连接

5. 规格

注意

测试条件：一般的测试条件为 $T_C = 25^\circ\text{C}$ ， $R_C = 100\ \Omega$ ， $C_C = 470\text{pF}$ 。

5.1 最大容许电气值

Parameter	Symbol	Min	Max	Units
Supply voltage, total	$+V_S$ to $-V_S$		200	V
Supply voltage, $+V_B^{1}$	$+V_B$		$+V_S+15$	V
Supply voltage, $-V_B^{1}$	$-V_B$		$-V_S-15$	V
Output current, peak, within SOA	I_O		12	A
Power dissipation, internal, DC	P_D		100	W
Input voltage			$+V_B$ to $-V_B$	V
Differential input voltage			± 25	V
Temperature, pin solder 10s			225	$^\circ\text{C}$
Temperature, junction ²	T_J		150	$^\circ\text{C}$
Temperature, storage		-40	+105	$^\circ\text{C}$
Operating temperature range, case	T_C	-40	+85	$^\circ\text{C}$

- 电源电压 $+V_B$ 和 $-V_B$ 分别不小于 $+V_S-0.6\text{V}$ 和 $-V_S+0.6\text{V}$
- 在最高结温下长期运行会导致产品寿命缩短。降低内部功耗以实现高MTTF。

5.2 输入

Parameter	Test Conditions	Min	Typ	Max	Units
Offset voltage			1	5	mV
Offset voltage vs temperature	Full temp range		50		$\mu\text{V}/^\circ\text{C}$
Offset voltage vs supply				20	$\mu\text{V}/\text{V}$
Bias current, initial				100	pA
Bias current vs supply				0.1	pA/V
Offset current, initial				50	pA
Input resistance, DC			10^{11}		Ω
Input capacitance			4		pF
Common mode voltage range				$-V_B - 15$	V
Common mode voltage range				$-V_B + 15$	V
Common mode rejection, DC		92			dB
Noise	1MHz BW, $R_S = 1\text{k}\Omega$		10		$\mu\text{V RMS}$

5.3 增益

Parameter	Test Conditions	PAM08			
		Min	Typ	Max	Units
Open loop, @15Hz	$R_L = 10k\Omega, C_C = 10pF$	96			dB
Gain bandwidth product, @1MHz	$C_C = 10pF$		10		MHz
Phase margin	Full temp range	45			°
Power band width $188V_{P-P}$	$C_C = 10pF,$ $+V_S = 100V,$ $-V_S = -100V$		300		kHz

5.4 输出

Parameter	Test Conditions	PAM08			
		Min	Typ	Max	Units
Voltage swing	$I_O = 10A$	$+V_S-10$	$+V_S-8.6$		V
Voltage swing	$I_O = -10A$	$-V_S+10$	$-V_S+7$		V
Voltage swing	$I_O = 10A$ $+V_B = +V_S+10V$	$+V_S-1.6$			V
Voltage swing	$I_O = -10A$ $-V_B = -V_S-10V$	$-V_S+5.1$			V
Current, continuous, DC		10			A
Slew rate, $A_V = -20$	$C_C = 10pF$	150	170		V/ μ s
Setting time to 0.1%	2V step		1		μ s
Resistance	No Load, DC		5		Ω

5.5 电源

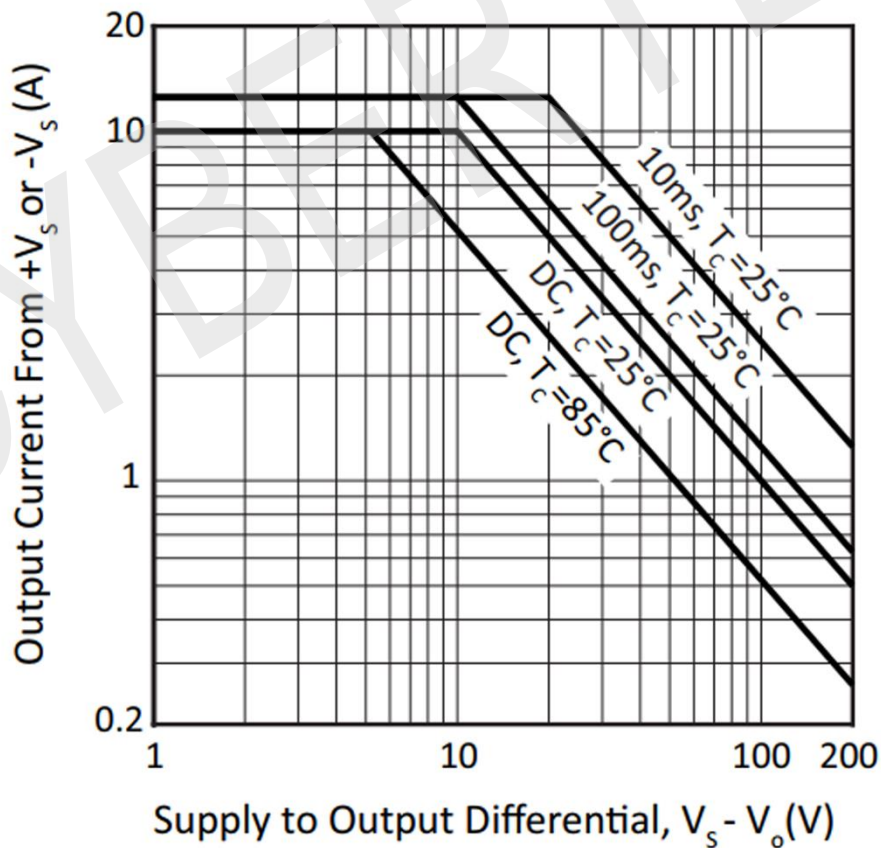
Parameter	Test Condition	PAM08			
		Min	Typ	Max	Units
Voltage		± 15	± 75	± 100	V
Current, quiescent			50	65	mA

5.6 温度

Parameter	Test Conditions	PAM08			
		Min	Typ	Max	Units
Resistance, AC, junction to case	Full temp range $F \geq 60\text{Hz}$			1	$^{\circ}\text{C}/\text{W}$
Resistance, DC, junction to case	Full temp range $F < 60\text{Hz}$			1.25	$^{\circ}\text{C}/\text{W}$
Resistance, junction to air	Full temp range			13	$^{\circ}\text{C}/\text{W}$
Temperature range, case	Full temp range	-40		+85	$^{\circ}\text{C}$

6. 安全工作区域

PAM08 的 MOSFET 输出不受 BJT 的二次击穿考虑的限制。但是，安全工作区域需要考虑温度因素和电流处理能力。



7. 接地引脚和基板接地

PAM08 有两个接地引脚（引脚 3, 32）。这些引脚为 PAM08 的小信号部分的内部电容旁路提供了回路。两个接地引脚在基板上没有连接在一起，所以这两个引脚都需要连接到系统信号地。

PAM08 的基板是单层铝基板，需要连接到信号地。这样通过一个 1uF 电容把交流地与信号地连上，将引脚 2（背板）连接到信号地。

8. 相位补偿

外部补偿电容 C 连接在引脚 5 和 6 之间。可以通过任何大于 100pF 的电容值，实现单个增益稳定性，最小相位裕度为 45 度。

表 8：小信号级没有加升压时的压摆率和 C_c 的关系

Gain	C_c	Typ. Slew Rate
1	100pF	55 V/ μ s
4	33pF	135V/ μ s
10	10pF	170V/ μ s

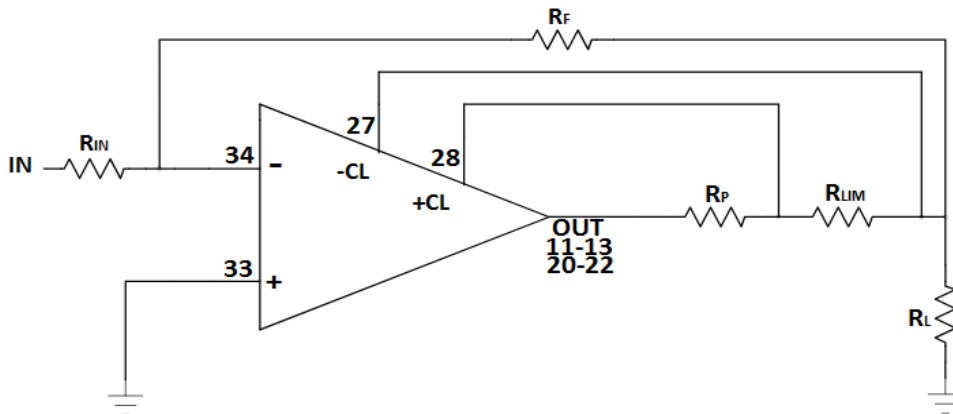
9. 电源旁路

防止 PAM08 输出级出现局部寄生振荡，旁路电容必须尽量靠近到电源端子 $+V_S$ 和 $-V_S$ 。使用至少 10uF 或更大的电解电容，以及旁路电容要使用高品质的陶瓷电容（X7R）。在大多数应用中，电源端子 $+V_B$ 和 $-V_B$ 将分别连接到 $+V_S$ 和 $-V_S$ 上。

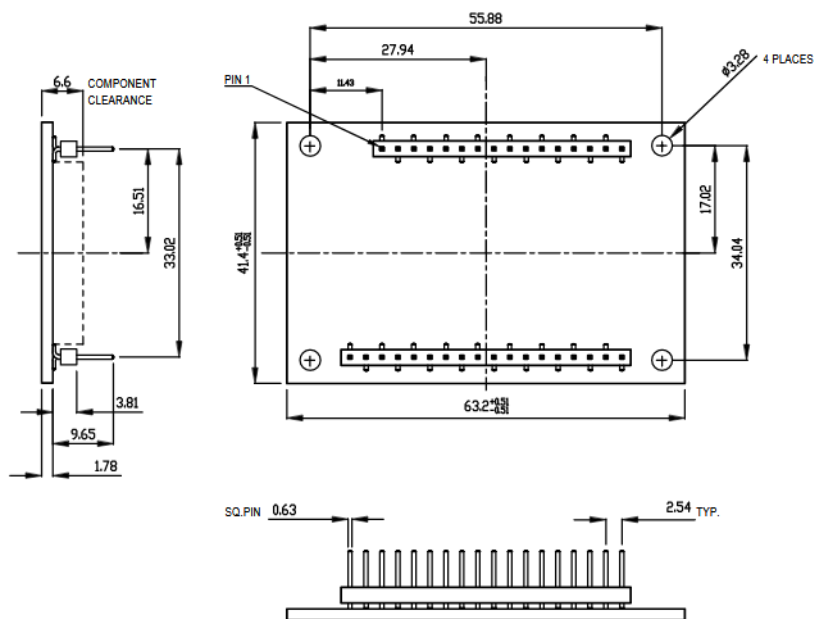
10. 电流限制

PAM08 可以接成输出电流保护模式，如图 4 连接。两个限流检测线 $-CL$ 、 $+CL$ 分别接在电阻的低电位和高电位端，不可接反。限流值可按如下方式计算。

$$I_{LIMIT}(A) = \frac{0.65V}{R_{CL}(\Omega)}$$



11. 机械尺寸



单位: mm

CYBERTEK

深圳市知用电子有限公司

SHENZHEN ZHIYONG ELECTRONICS CO., LTD.

深圳市龙岗区黄阁北路天安数码城 4 号大厦 A1702

Tel: 400 852 0005

0755-8662 8000

Q Q: 400 852 0005

Fax: 0755-8662 0008

Email: cybertek@cybertek.cn

Url: <http://www.cybertek.cn>

© Zhiyong Electronics, 2020

Published in China, Apr. 1, 2020